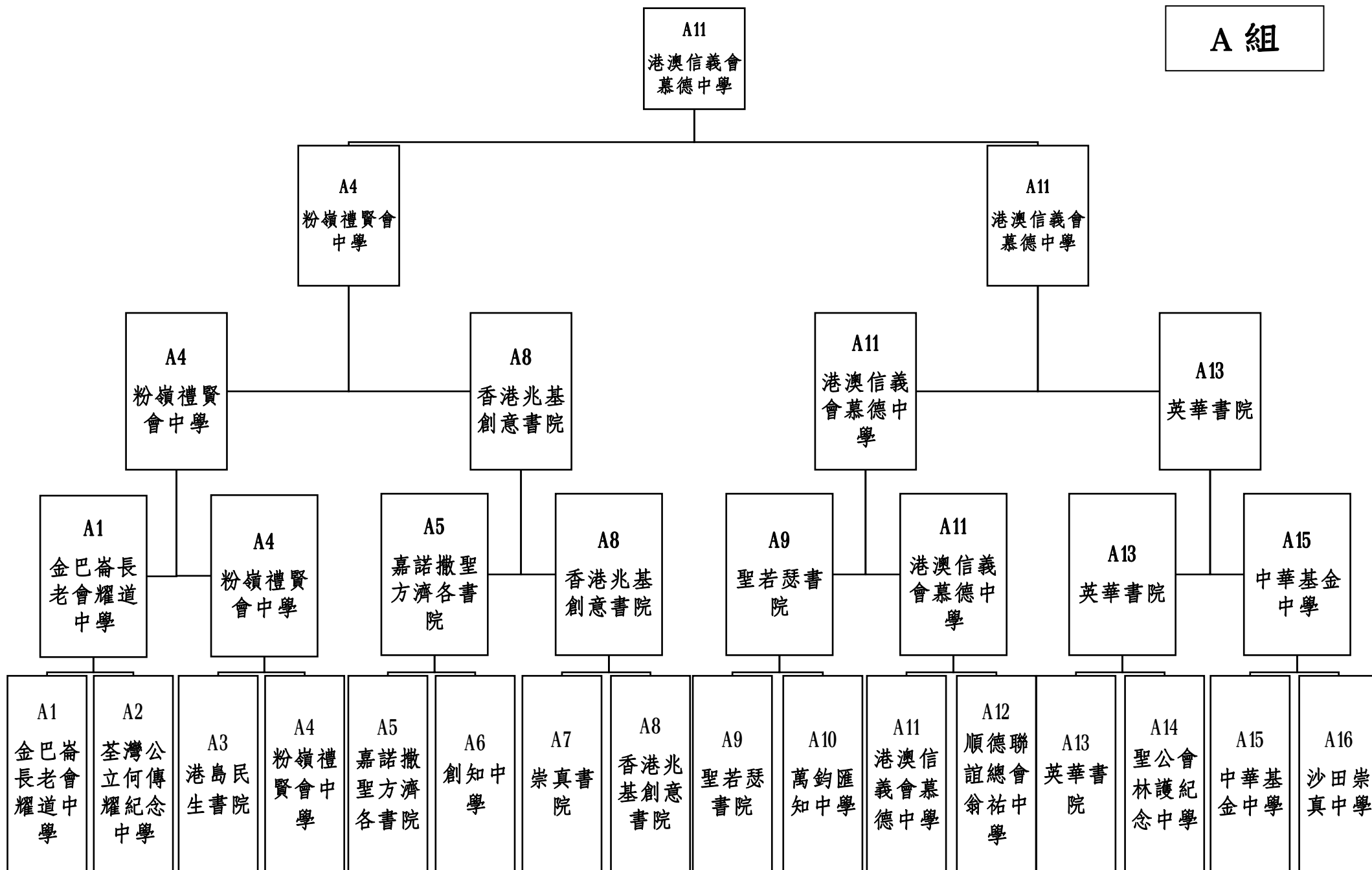


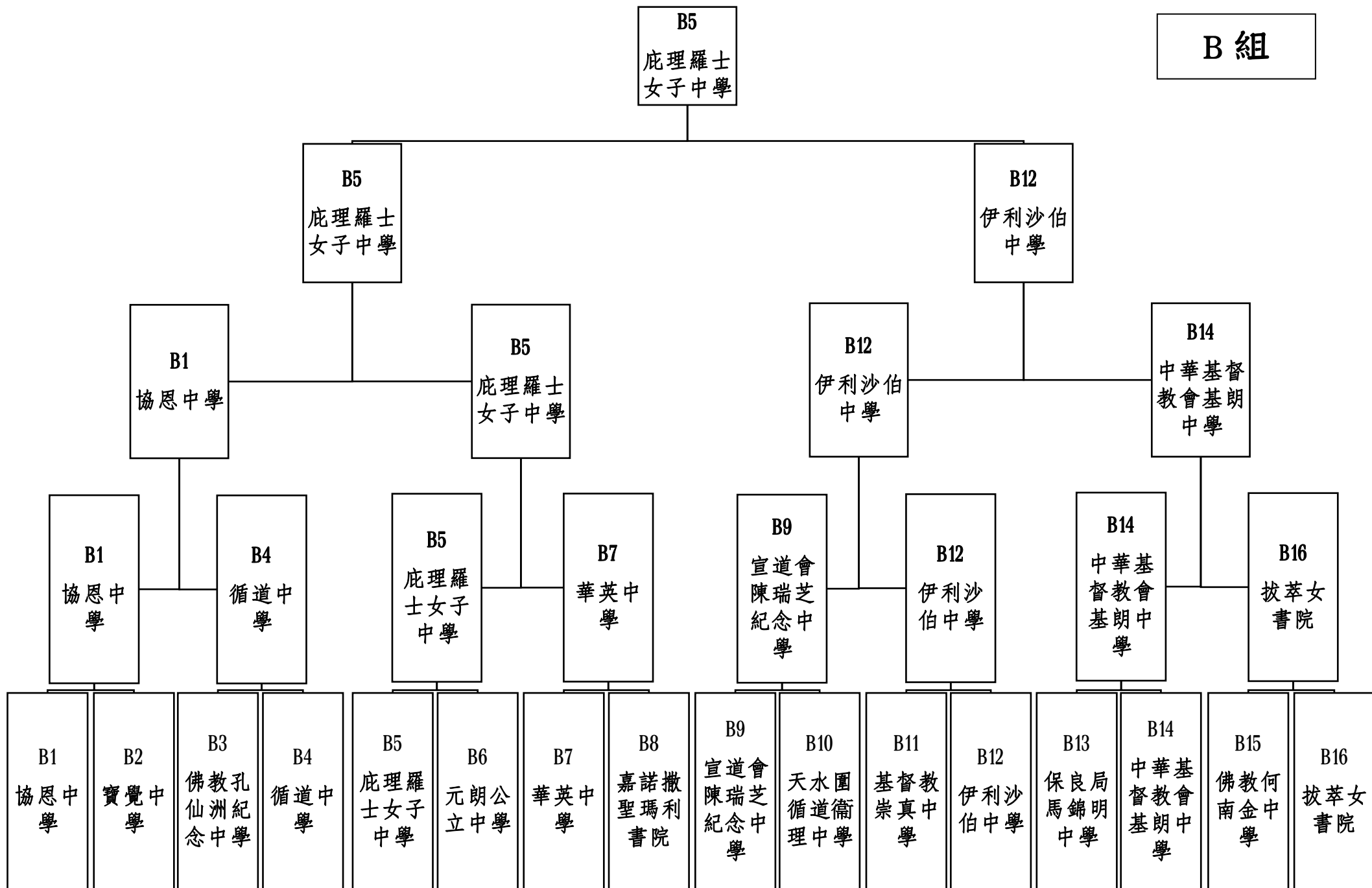
第二十二屆基本法多面體——全港中學生辯論比賽(基本法盃)對賽表

A 組



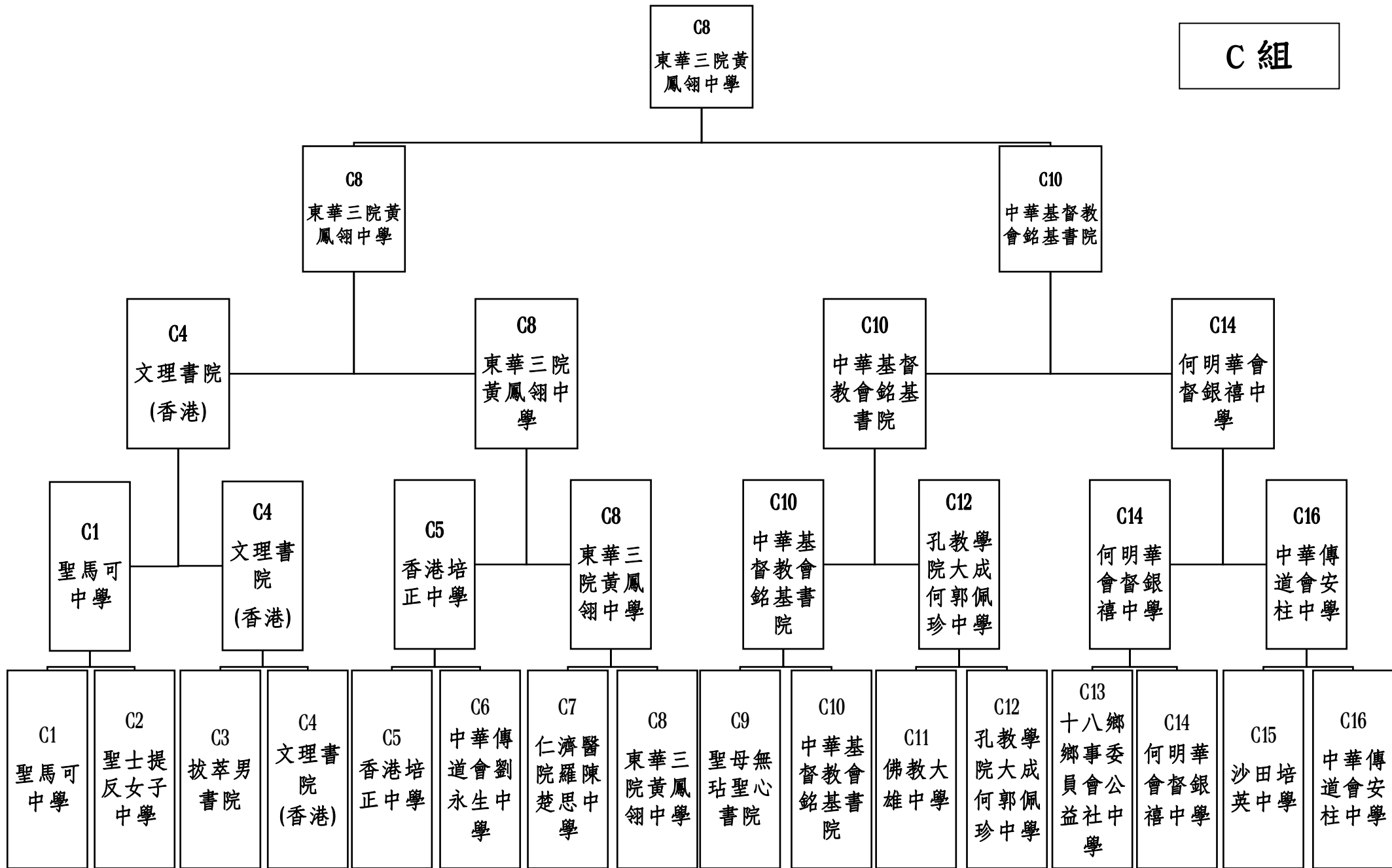
第二十二屆基本法多面體——全港中學生辯論比賽(基本法盃)對賽表

B 組



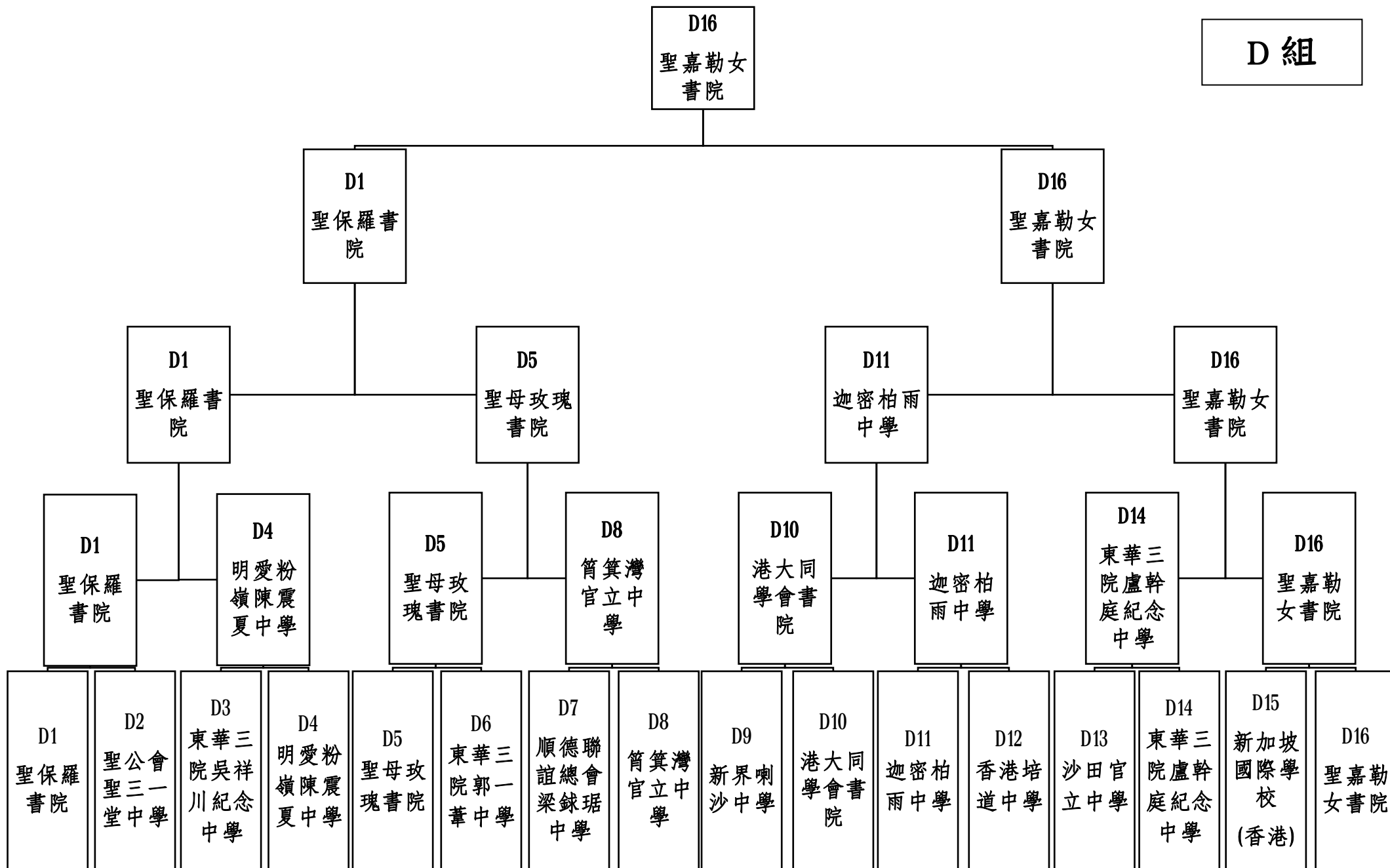
第二十二屆基本法多面體——全港中學生辯論比賽(基本法盃)對賽表

C 組

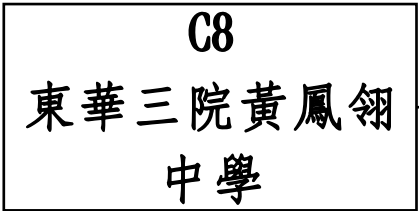
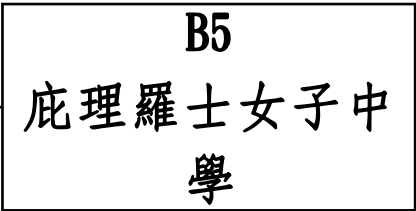
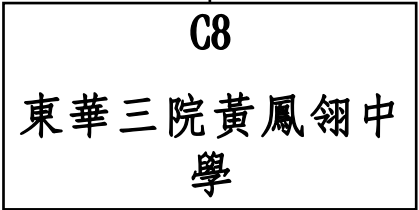
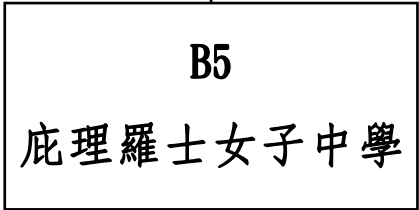


第二十二屆基本法多面體——全港中學生辯論比賽(基本法盃)對賽表

D 組



全港賽區對賽圖

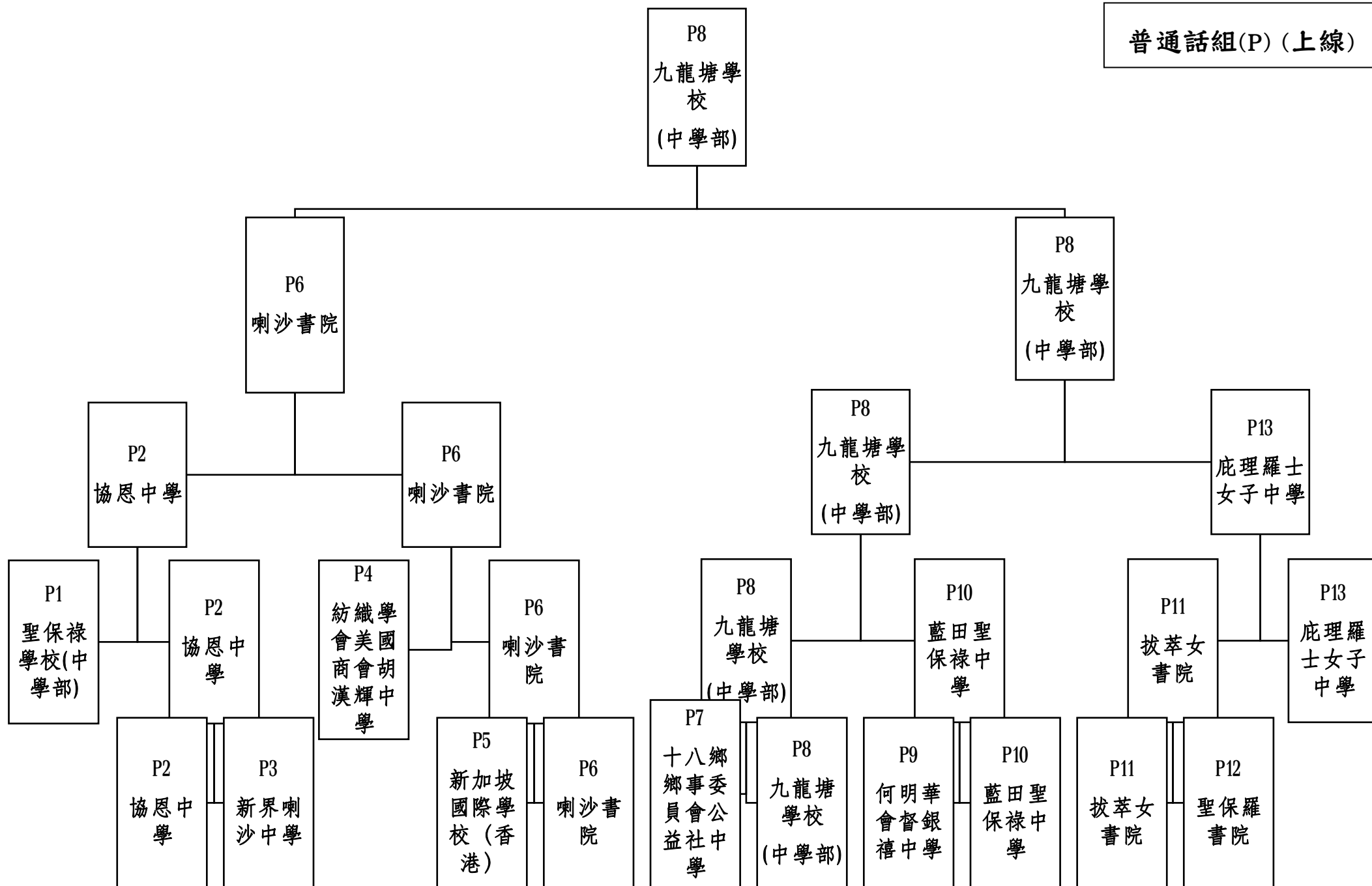


全港總決賽
24/2/2024

全港決賽
27/1/2024

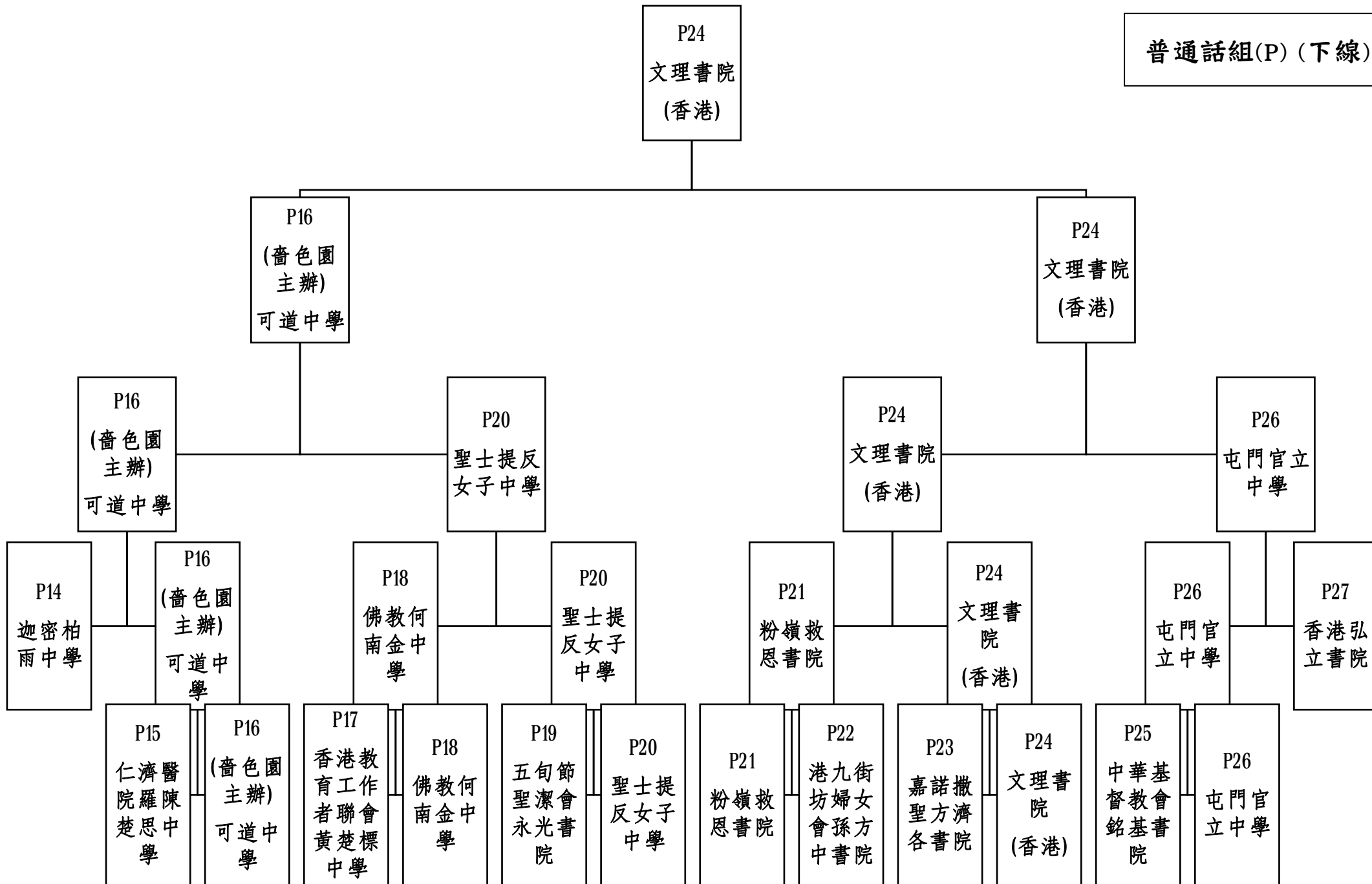
第二十二屆基本法多面體——全港中學生辯論比賽(基本法盃)對賽表

普通話組(P) (上線)



第二十二屆基本法多面體——全港中學生辯論比賽(基本法盃)對賽表

普通話組(P) (下線)



全港賽區對賽圖



P8

九龍塘學校
(中學部)

P24

文理書院
(香港)

全港

總決賽

24/2/2024