



憲法和香港基本法推介聯席會議

Joint Committee for The Promotion of The Constitution and Hong Kong Basic Law

推介憲法和基本法

第二十二屆《基本法》多面體—全港中學生辯論賽

活動日程

項目	內容	日期及時間	地點
一	專題講座暨抽籤儀式	2023年10月7日	香港路德會馬錦明慈善基金 馬陳端喜紀念中學禮堂
二	粵語組初賽	2023年10月21日	陳樹渠紀念中學
三	粵語組第一回複賽 普通話組初賽	2023年11月4日	陳樹渠紀念中學
四	粵語組第二回複賽 普通話組複賽	2023年11月18日	陳樹渠紀念中學
五	粵語組及普通話組半準決賽	2023年12月9日	陳樹渠紀念中學
六	粵語組及普通話準決賽	2024年1月27日	憲法和香港基本法推介 聯席會議
七	全港總決賽暨頒獎典禮	2024年2月24日	香港耀中國際學校 (中學部)

第二十二屆《基本法》多面體—全港中學生辯論賽

粵語組初賽

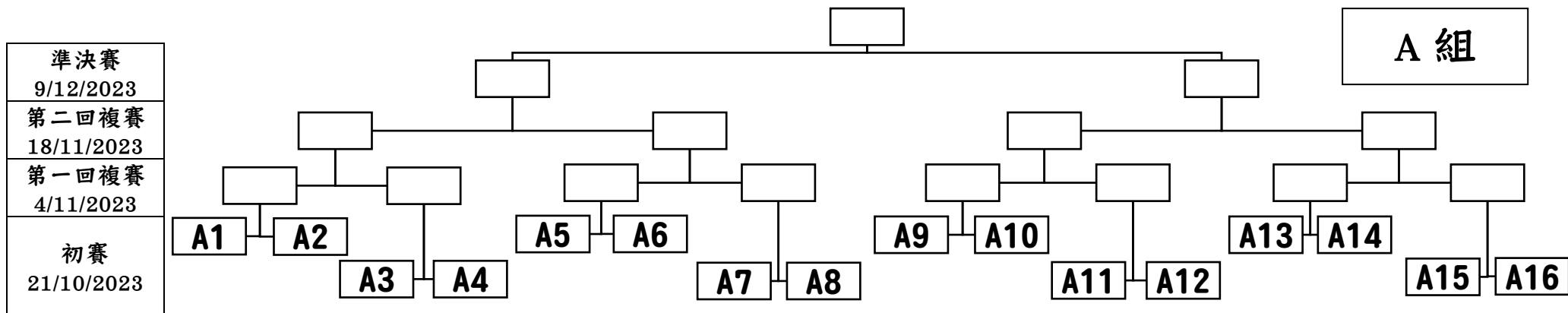
日期：2023年10月21日（星期六） 時間：上午10時正-下午2時正

地點：陳樹渠紀念中學課室（九龍深水埗青山道99號）

注意：對賽編號較小的隊伍為正方，較大的隊伍為反方；只限初賽適用。

比賽課室	比賽隊伍	比賽時間	辯題	評判老師	派出工作人員之學校
稍後通知	A1(正)-A2(反)	10am – 11am	港府應開徵 資產增值稅	C1,C2,D1,D2,	C1,C2,D1,D2
	A3(正)-A4(反)			C3,C4,D3,D4,	C3,C4,D3,D4
	A5(正)-A6(反)			C5,C6,D5,D6	C5,C6,D5,D6
	A7(正)-A8(反)			C7,C8,D7,D8,	C7,C8,D7,D8
	A9(正)-A10(反)			C9,C10,D9,D10	C9,C10,D9,D10
	A11(正)-A12(反)			C11,C12,D11,D12	C11,C12,D11,D12
	A13(正)-A14(反)			C13,C14,D13,D14,	C13,C14,D13,D14
	A15(正)-A16(反)			C15,C16,D15,D16	C15,C16,D15,D16
	B1(正)-B2(反)	11am – 12pm	人工智能的發展 利大於弊	評判老師 同上	工作人員 同上
	B3(正)-B4(反)				
	B5(正)-B6(反)				
	B7(正)-B8(反)				
	B9(正)-B10(反)				
	B11(正)-B12(反)				
	B13(正)-B14(反)				
	B15(正)-B16(反)				
	C1(正)-C2(反)	12pm – 1pm	港府應立法規管 未成年人使用 社交媒體	A1,A2,B1,B2, A3,A4,B3,B4, A5,A6B5,B6 A7,A8,B7,B8, A9,A10,B9,B10 A11,A12,B11,B12 A13,A14,B13,B14, A15,A16,B15,B16	A1,A2,B1,B2 A3,A4,B3,B4 A5,A6B5,B6 A7,A8,B7,B8 A9,A10,B9,B10 A11,A12,B11,B12 A13,A14,B13,B14 A15,A16,B15,B16
	C3(正)-C4(反)				
	C5(正)-C6(反)				
	C7(正)-C8(反)				
	C9(正)-C10(反)				
	C11(正)-C12(反)				
	C13(正)-C14(反)				
	C15(正)-C16(反)				
	D1(正)-D2(反)	1pm – 2pm	物質文化遺產 商業化利大於弊	評判老師 同上	工作人員 同上
	D3(正)-D4(反)				
	D5(正)-D6(反)				
	D7(正)-D8(反)				
	D9(正)-D10(反)				
	D11(正)-D12(反)				
D13(正)-D14(反)					
D15(正)-D16(反)					

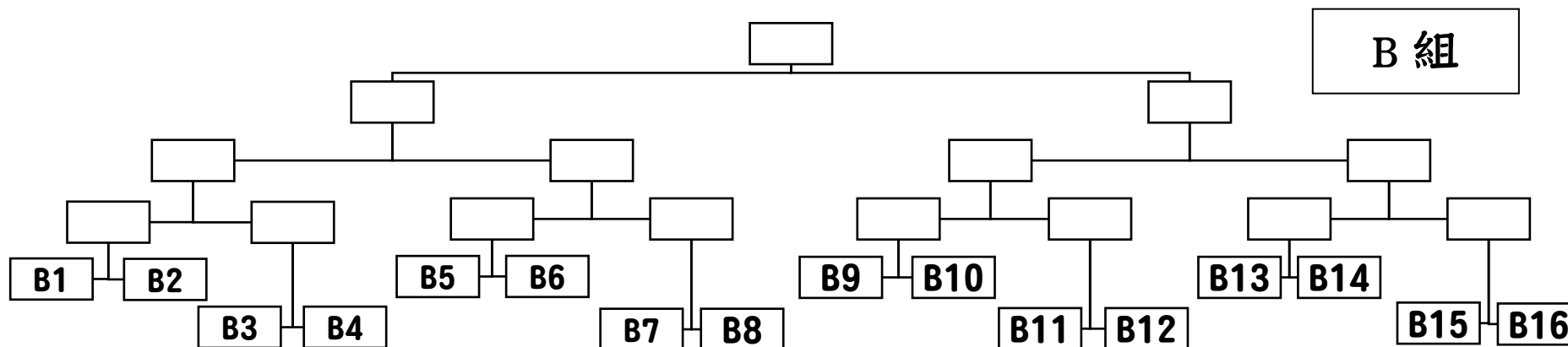
第二十二屆基本法多面體——全港中學生辯論比賽(基本法盃)對賽表



對賽編號	學校	對賽編號	學校
A1	金巴崙長老會耀道中學	A9	聖若瑟書院
A2	荃灣公立何傳耀紀念中學	A10	萬鈞匯知中學
A3	港島民生書院	A11	港澳信義會慕德中學
A4	粉嶺禮賢會中學	A12	順德聯誼總會翁祐中學
A5	嘉諾撒聖方濟各書院	A13	英華書院
A6	創知中學	A14	聖公會林護紀念中學
A7	崇真書院	A15	中華基金中學
A8	香港兆基創意書院	A16	沙田崇真中學

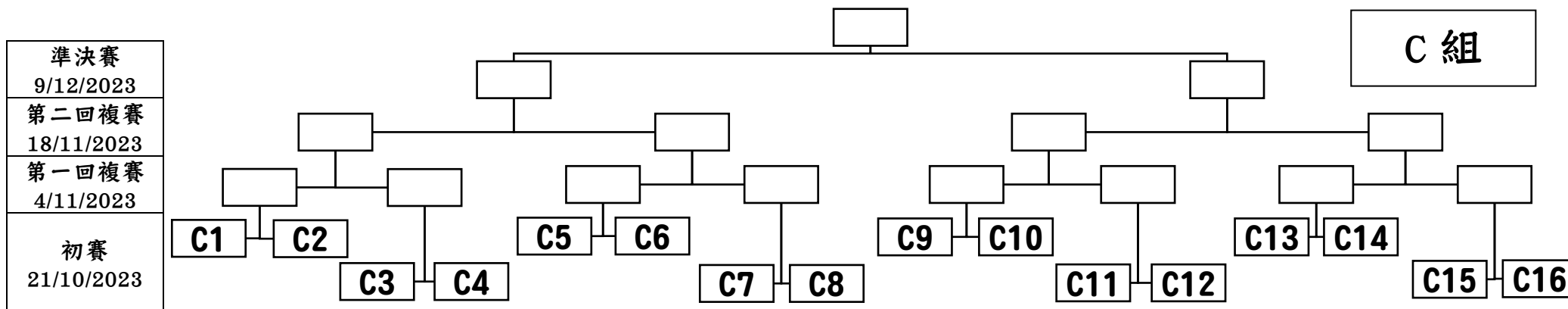
第二十二屆基本法多面體——全港中學生辯論比賽(基本法盃)對賽表

準決賽 9/12/2023
第二回複賽 18/11/2023
第一回複賽 4/11/2023
初賽 21/10/2023



對賽編號	學校	對賽編號	學校
B1	協恩中學	B9	宣道會陳瑞芝紀念中學
B2	寶覺中學	B10	天水圍循道衛理中學
B3	佛教孔仙洲紀念中學	B11	基督教崇真中學
B4	循道中學	B12	伊利沙伯中學
B5	庇理羅士女子中學	B13	保良局馬錦明中學
B6	元朗公立中學	B14	中華基督教會基朗中學
B7	華英中學	B15	佛教何南金中學
B8	嘉諾撒聖瑪利書院	B16	拔萃女書院

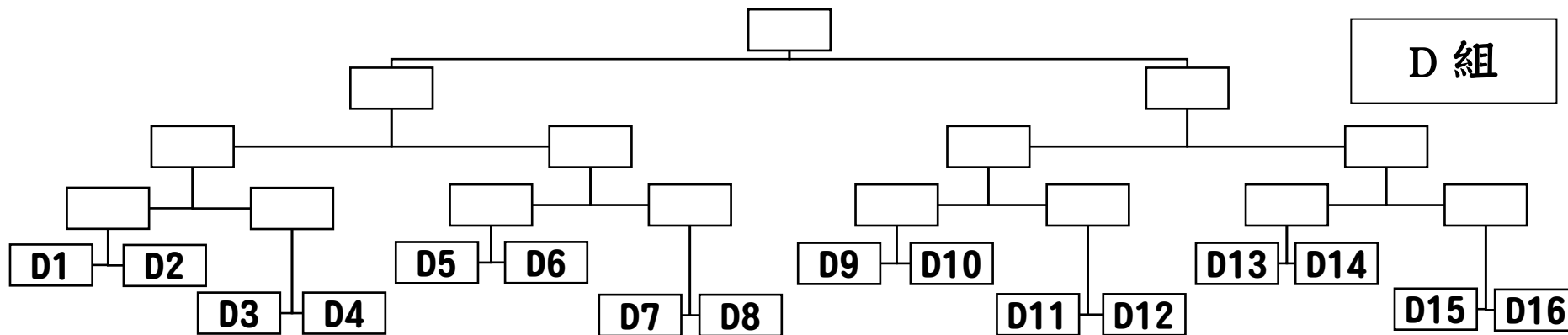
第二十二屆基本法多面體——全港中學生辯論比賽(基本法盃)對賽表



對賽編號	學校	對賽編號	學校
C1	聖馬可中學	C9	聖母無玷聖心書院
C2	聖士提反女子中學	C10	中華基督教會銘基書院
C3	拔萃男書院	C11	佛教大雄中學
C4	文理書院(香港)	C12	孔教學院大成何郭佩珍中學
C5	香港培正中學	C13	十八鄉鄉事委員會公益社中學
C6	中華傳道會劉永生中學	C14	何明華會督銀禧中學
C7	仁濟醫院羅陳楚思中學	C15	沙田培英中學
C8	東華三院黃鳳翎中學	C16	中華傳道會安柱中學

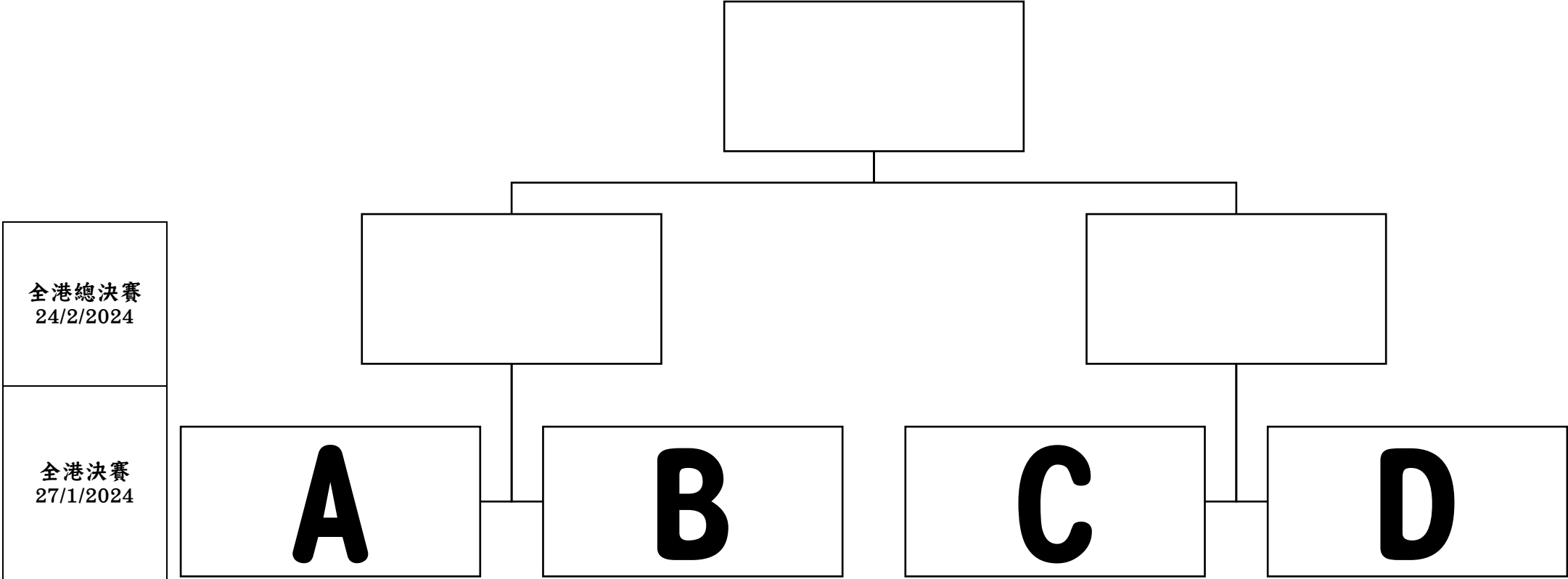
第二十二屆基本法多面體——全港中學生辯論比賽(基本法盃)對賽表

準決賽 9/12/2023
第二回複賽 18/11/2023
第一回複賽 4/11/2023
初賽 21/10/2023



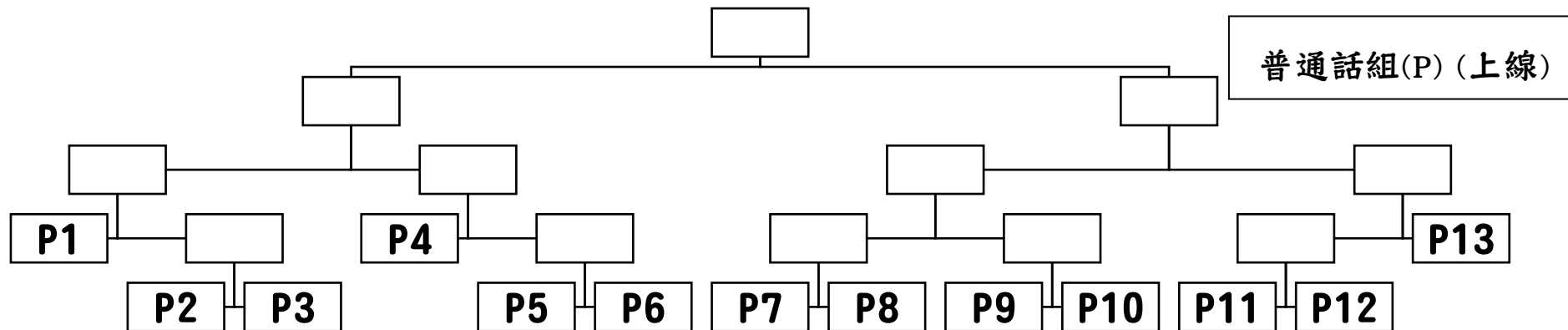
對賽編號	學校	對賽編號	學校
D1	聖保羅書院	D9	新界喇沙中學
D2	聖公會聖三一堂中學	D10	港大同學會書院
D3	東華三院吳祥川紀念中學	D11	迦密柏雨中學
D4	明愛粉嶺陳震夏中學	D12	香港培道中學
D5	聖母玫瑰書院	D13	沙田官立中學
D6	東華三院郭一葦中學	D14	東華三院盧幹庭紀念中學
D7	順德聯誼總會梁銶琚中學	D15	新加坡國際學校(香港)
D8	筲箕灣官立中學	D16	聖嘉勒女書院

全港賽區對賽圖



第二十二屆基本法多面體——全港中學生辯論比賽(基本法盃)對賽表

準決賽 27/1/2024
第二回複賽 9/12/2023
第一回複賽 18/11/2023
初賽 4/11/2023

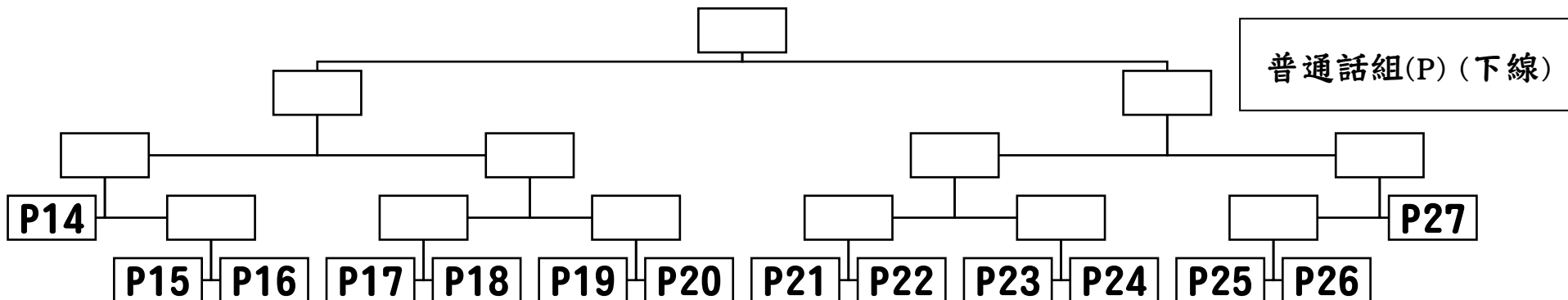


對賽編號	學校	對賽編號	學校
P1	聖保祿學校(中學部)	P8	九龍塘學校(中學部)
P2	協恩中學	P9	何明華會督銀禧中學
P3	新界喇沙中學	P10	藍田聖保祿中學
P4	紡織學會美國商會胡漢輝中學	P11	拔萃女書院
P5	新加坡國際學校(香港)	P12	聖保羅書院
P6	喇沙書院	P13	庇理羅士女子中學
P7	十八鄉鄉事委員會公益社中學		

備註：1. 普通話組初賽的辯題將於 10 月 30 日(星期一)於本會網頁 www.jcpbasiclaw.org.hk 公佈。
 2. 對賽編號較小的隊伍為正方，較大的隊伍為反方；只限初賽適用。

第二十二屆基本法多面體——全港中學生辯論比賽(基本法盃)對賽表

準決賽 27/1/2024
第二回複賽 9/12/2023
第一回複賽 18/11/2023
初賽 4/11/2023



對賽編號	學校	對賽編號	學校
P14	迦密柏雨中學	P21	粉嶺救恩書院
P15	仁濟醫院羅陳楚思中學	P22	港九街坊婦女會孫方中書院
P16	可道中學(嗶色園主辦)	P23	嘉諾撒聖方濟各書院
P17	香港教育工作者聯會黃楚標中學	P24	文理書院(香港)
P18	佛教何南金中學	P25	中華基督教會銘基書院
P19	五旬節聖潔會永光書院	P26	屯門官立中學
P20	聖士提反女子中學	P27	香港弘立書院

備註：1. 普通話組初賽的辯題將於 10 月 30 日(星期一)於本會網頁 www.jcpbasiclaw.org.hk 公佈。
 2. 對賽編號較小的隊伍為正方，較大的隊伍為反方；只限初賽適用。

重要事項 (※請各參賽學校必須留意以下事項)

- 1 粵語組不設外圍賽；粵語組初賽於 2023 年 10 月 21 日(星期六)在陳樹渠紀念中學課室(九龍深水埗青山道 99 號)分四節時間舉行；每節比賽時間為一小時。粵語組複賽、普通話組初賽將於 2023 年 11 月 4 日(星期六)舉行。
- 2 各隊伍須於比賽前 20 分鐘到達比賽地點之課室報到，屆時需提交參賽辯論員名單。各參賽學生必須穿著整齊校服參賽。遲到的比賽隊伍，該隊將被每位負責該場比賽之評判扣 10 分。遲到逾 15 分鐘則當作棄權論。
- 3 請各隊伍清楚核對比賽日期、時間、地點、比賽辯題、正反方、派出評判、工作人員事宜等，如發現資料有任何遺漏及錯誤，請通知本會更正。而各隊必須細閱章程，本會將嚴格執行各項賽規。
- 4 對賽編號較小的隊伍為正方，較大的隊伍為反方。(只限粵語組及普通話組初賽)
- 5 各間學校所派出的主席、計時員及場務必須於比賽日早上 9 時正到達學校場地。各負責老師或評判將會收到會方通知派出評判或工作人員，並以電郵或電話以作確定。如參賽學校未能派出評判、工作人員而未有合理理由，以及確定後臨時缺席，本會將會記錄在案，將影響該學校下屆的參賽資格。
(※詳細派出之工作人員人數、時間、地點及負責工作等將由本會再行以電話或電郵確認 / 通知各參賽學校之負責老師。)
- 6 請各評判準時於比賽開始前 15 分鐘到達比賽場地。
- 7 主辦機構保留增減或修訂上列各項細則之最終權利。
- 8 請聯絡人、負責老師及評判老師每天檢查電子郵箱及本會網頁 www.jcpbasiclaw.org.hk，如在比賽日前五天收不到有關比賽資料，或有任何查詢，請致電 2519 3663 與本會秘書處(黃小姐)聯絡。

查詢詳情：

電話：2519 3663 (本會秘書處 黃小姐/林先生)

傳真：2802 9963

電郵：jennywong @jcpbasiclaw.org.hk

網址：<http://www.jcpbasiclaw.org.hk>

地址：香港西環石山街 12 號堅尼地城社區綜合大樓 13 樓 A 室(港鐵堅尼地城站 B 出口)